

От "....."..... 2022г.

К договору подряда N..... от "....."..... 2022г.

Схема системы теплого пола

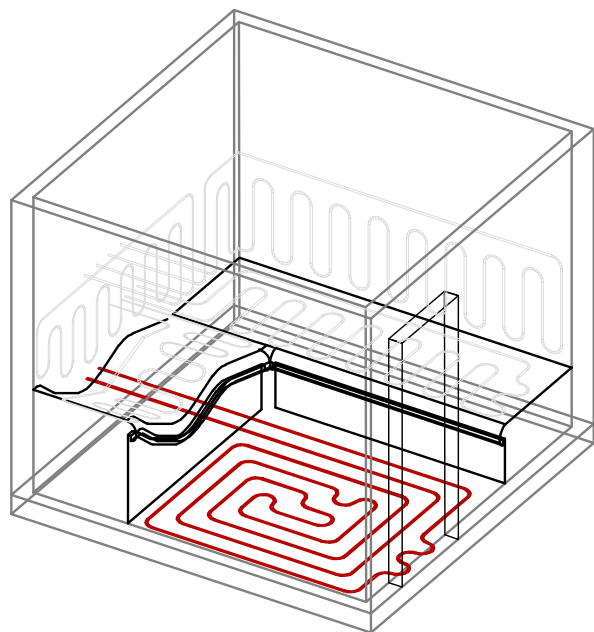


Схема системы обогрева лежаков

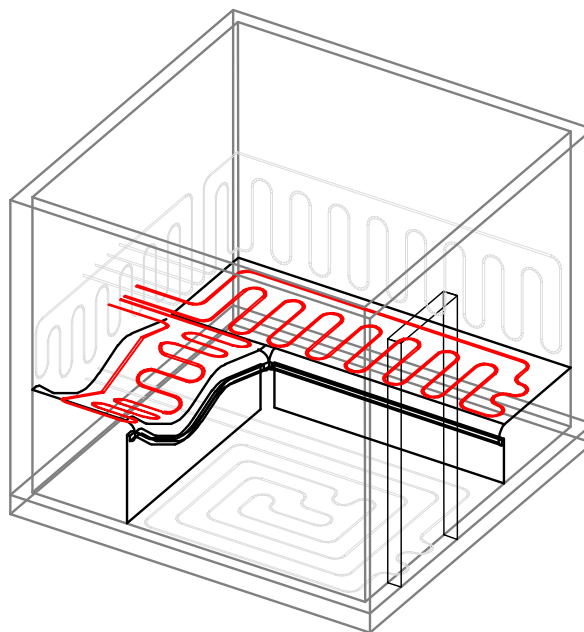
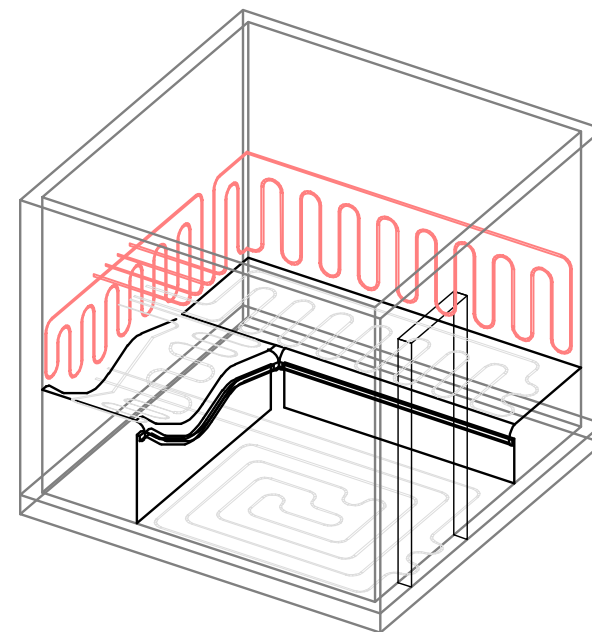


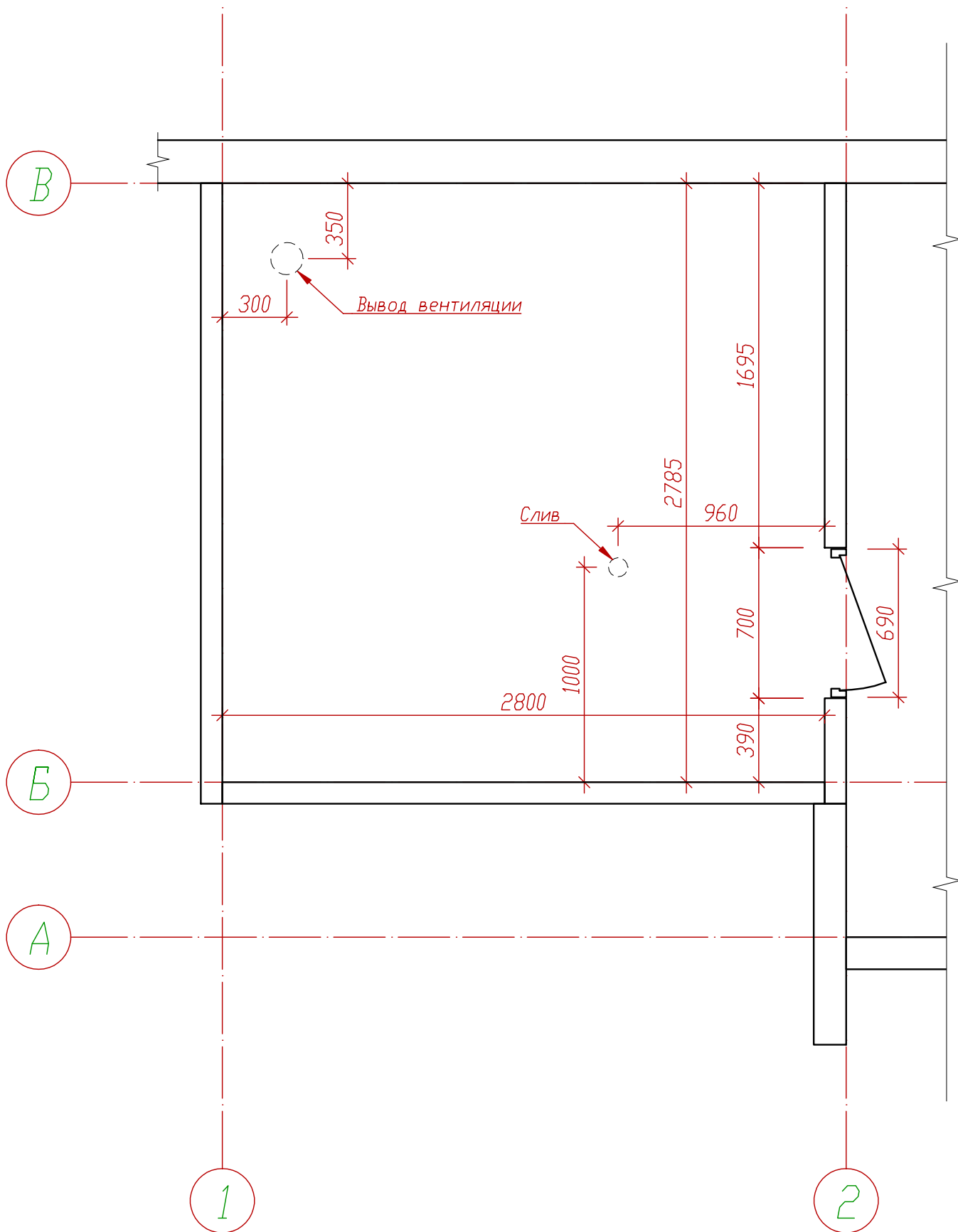
Схема системы обогрева спинок



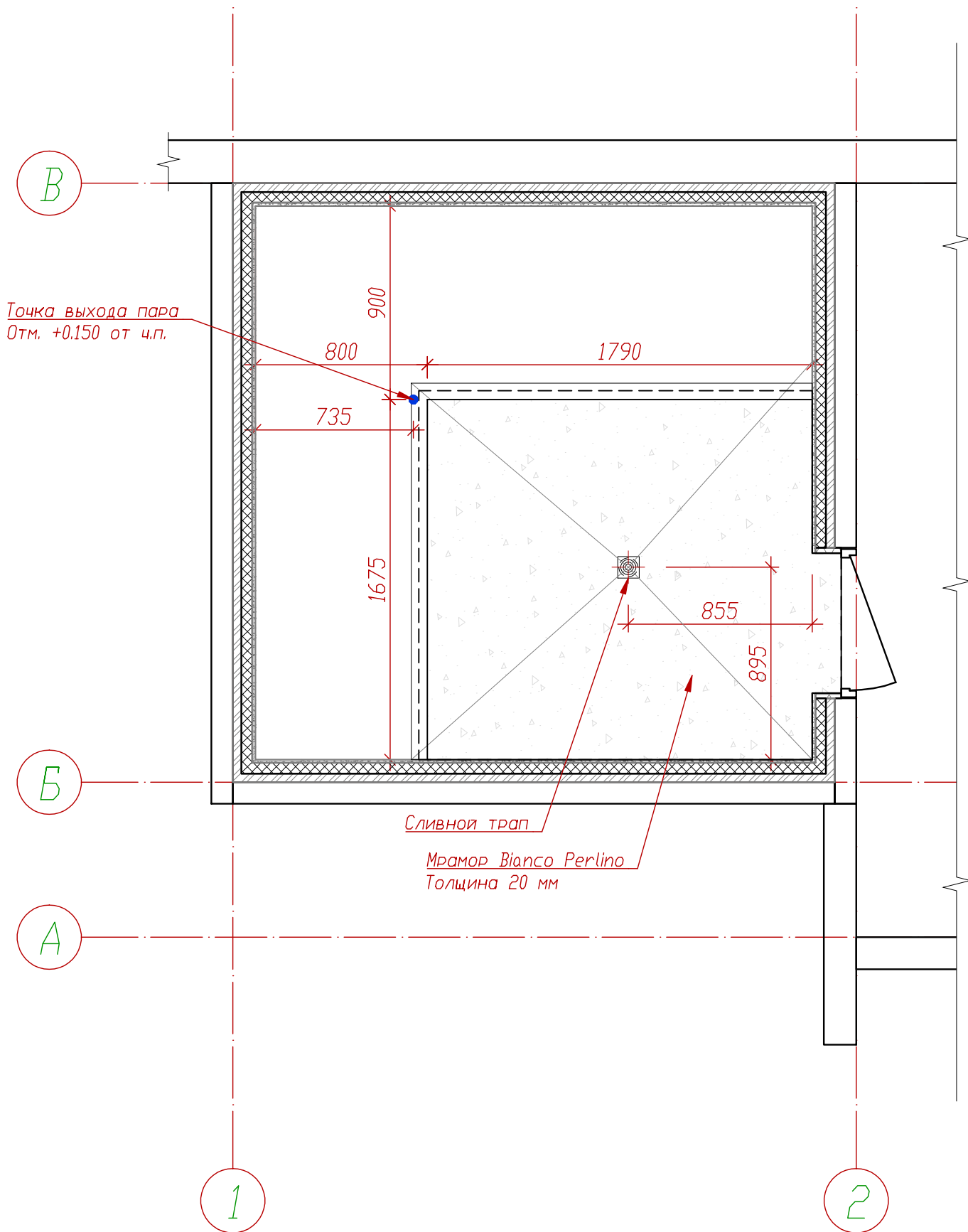
Заказчик	Подрядчик	Хаммам. Схемы систем обогрева пола, лежаков и спинок	
		ЛИСТ	--
		ЛИСТОВ	--
		Баня Мэдисон 27	

От '.....' 2022г.

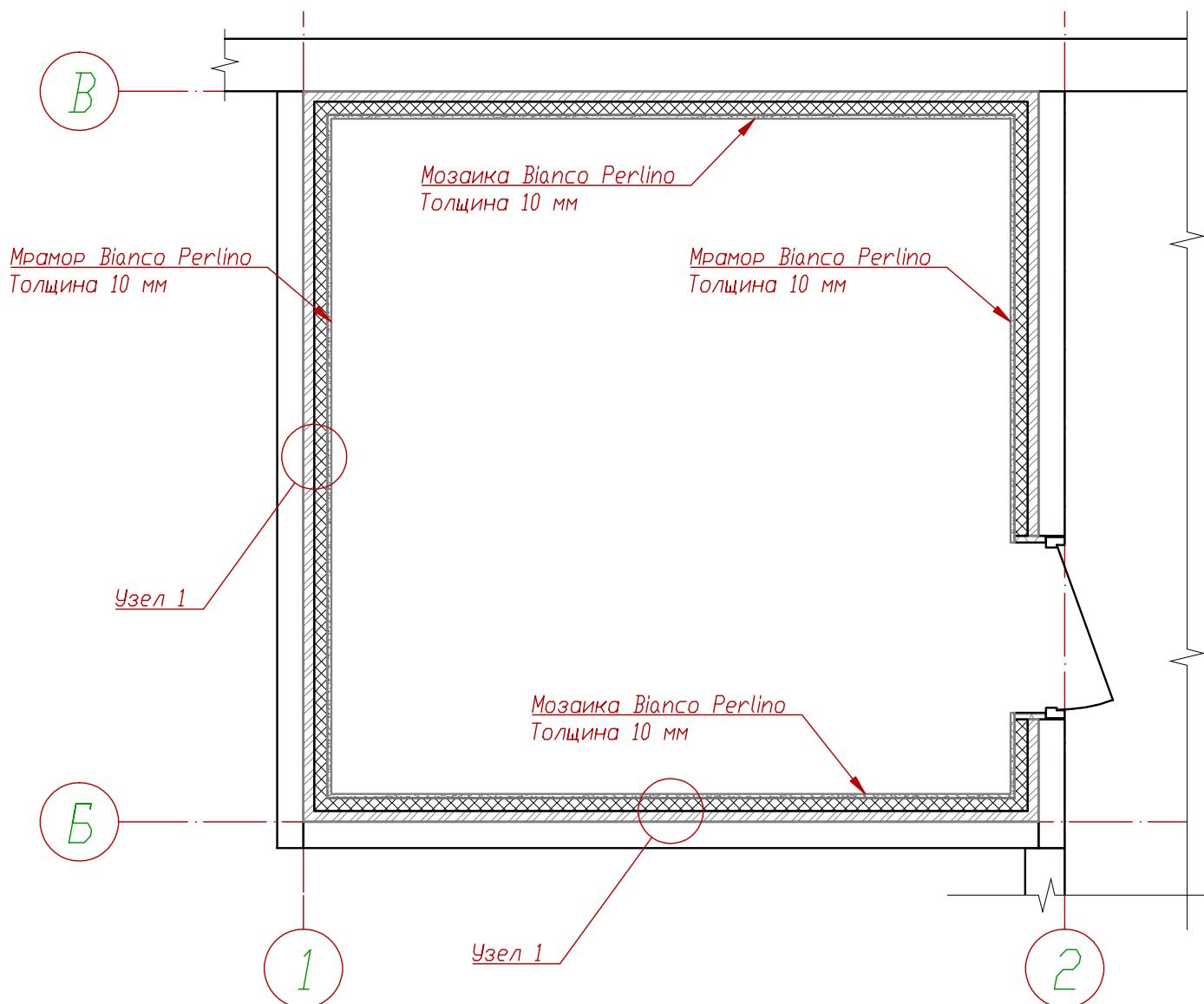
К договору подряда N..... от '.....' 2022г.



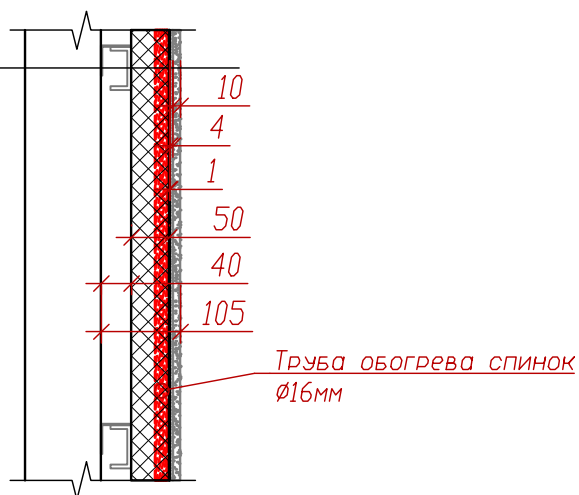
Заказчик	Подрядчик	Хаммам. Обмерный план	
		ЛИСТ --	Баня Мэдисон 27
		ЛИСТОВ --	



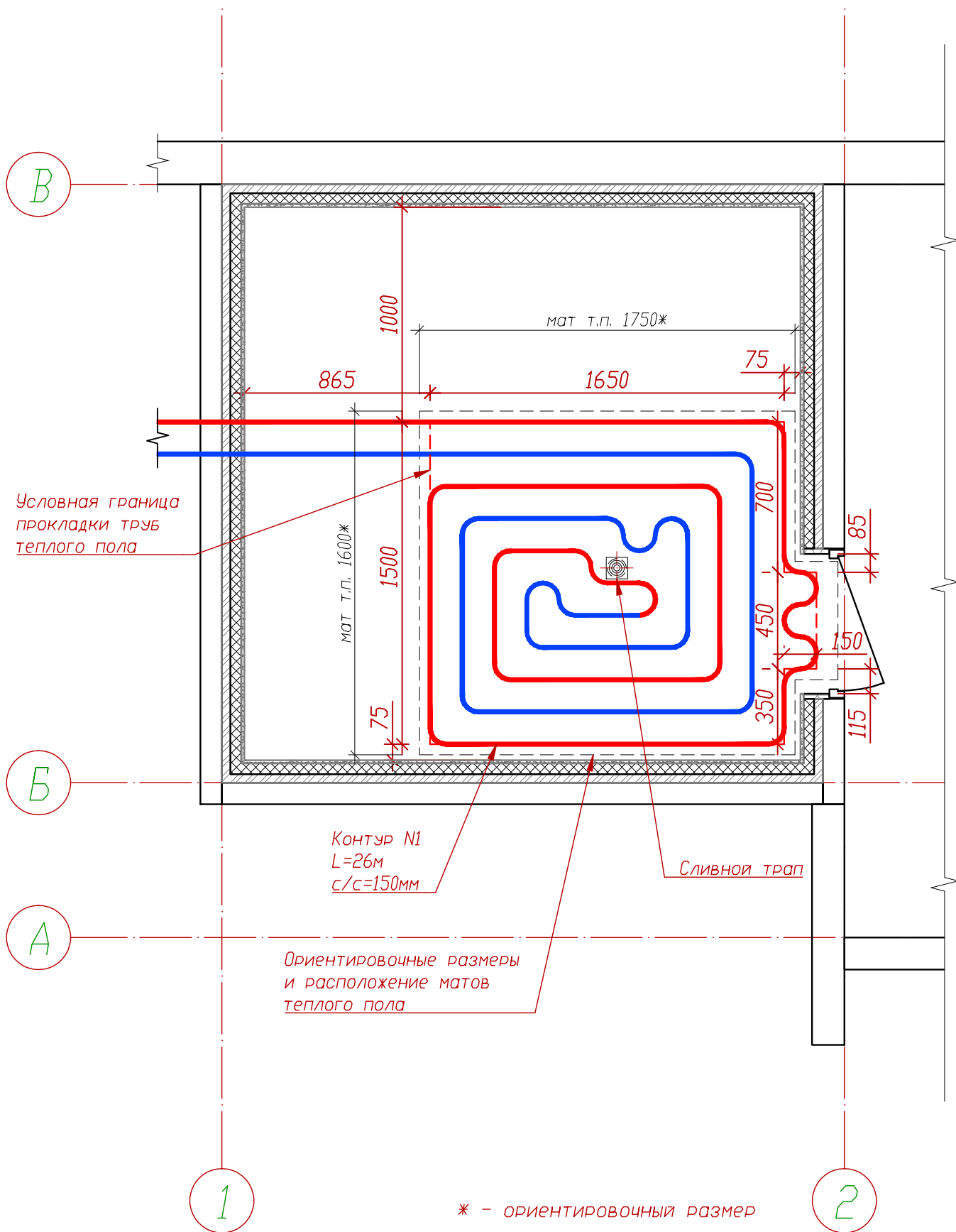
Заказчик	Подрядчик	Хаммам. План отделки пола	
		ЛИСТ --	Баня Мэдисон 27
		ЛИСТОВ --	



Мрамор/мозаика Bianco Perlino	10мм
Клей	4мм
Гидроизоляция	1мм
Панель "Руспанель"	50мм
Профиль Knauf 27x57мм, уголок крепежный скользящий 120x40x40	40мм
Стена	



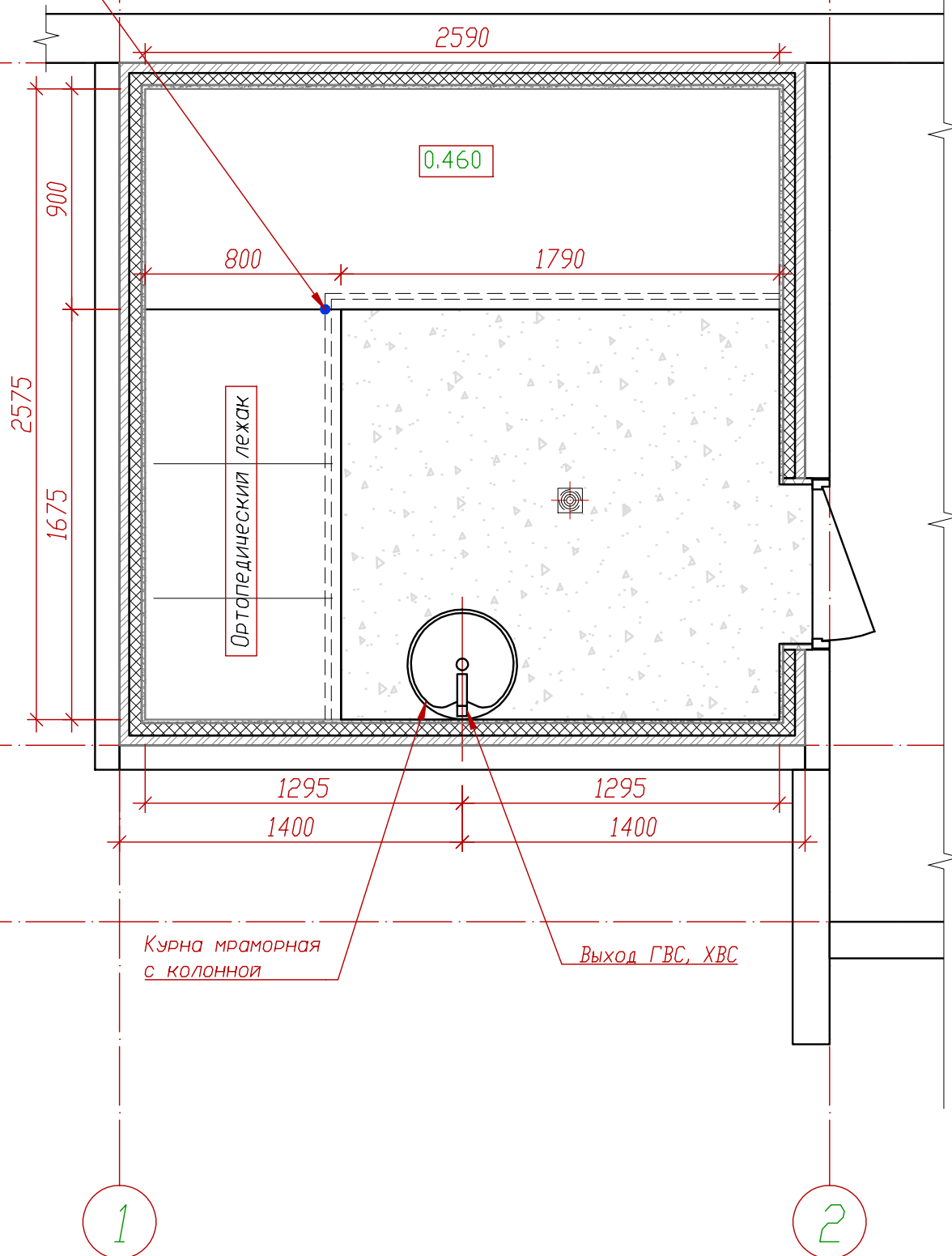
Заказчик	Подрядчик	Хаммам. План отделки стен	
		ЛИСТ	--
		ЛИСТОВ	--
		Баня Мэдисон 27	



Заказчик	Подрядчик	Хаммам. Теплый пол	
		ЛИСТ	--
		ЛИСТОВ	--
		Баня Мэдисон 27	

Точка выхода пара
Отм. +0.150 от ч.п.

В



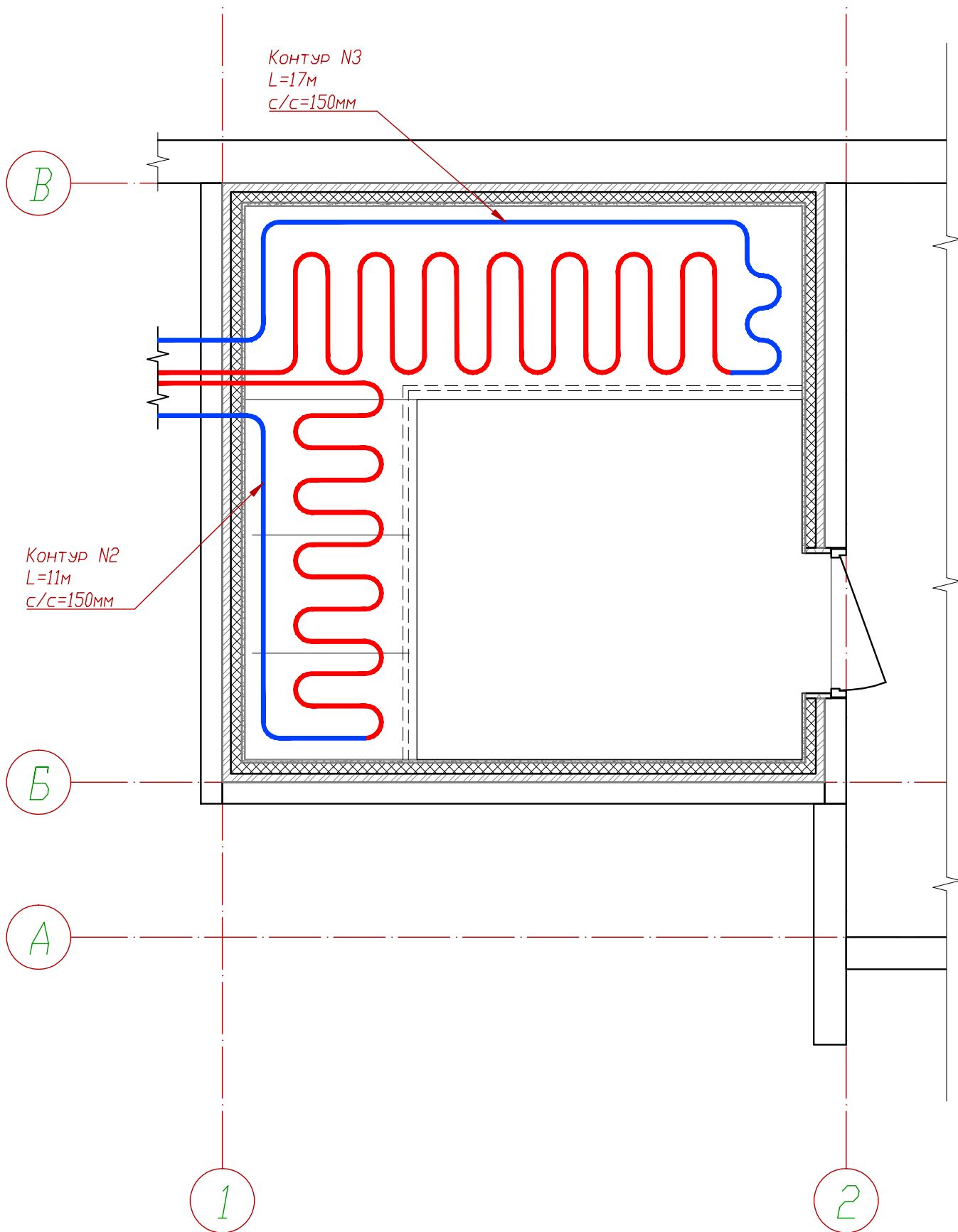
Б

А

Заказчик	Подрядчик	Хаммам. План расположения лежаков и курны	
		ЛИСТ	--
		ЛИСТОВ	--
			Баня Мэдисон 27

От '.....' 2022г.

К договору подряда N..... от '.....' 2022г.



Заказчик	Подрядчик	Хаммам. Схема системы обогрева лежаков	
		ЛИСТ --	Баня Мэдисон 27
		ЛИСТОВ --	

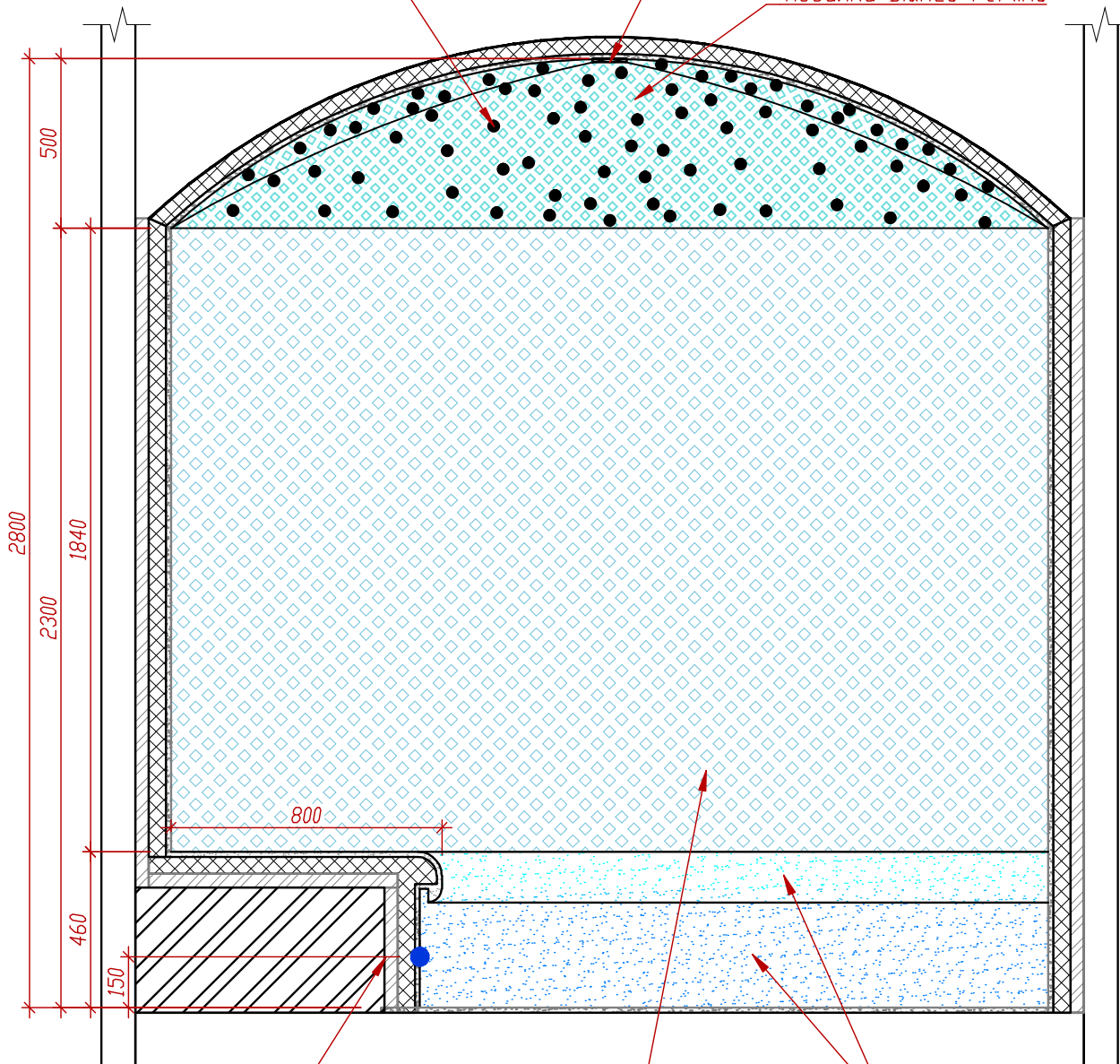
От ' ' 2022г.

К договору подряда N от ' ' 2022г.

Точечное светодиодное освещение
Cariti "Звездное небо"
VPAC-1530-CEP200, теплый свет

Диффузор вытяжной

Мозаика Bianco Perlino



Точка выхода пара
Отм. +0.150 от ч.п.

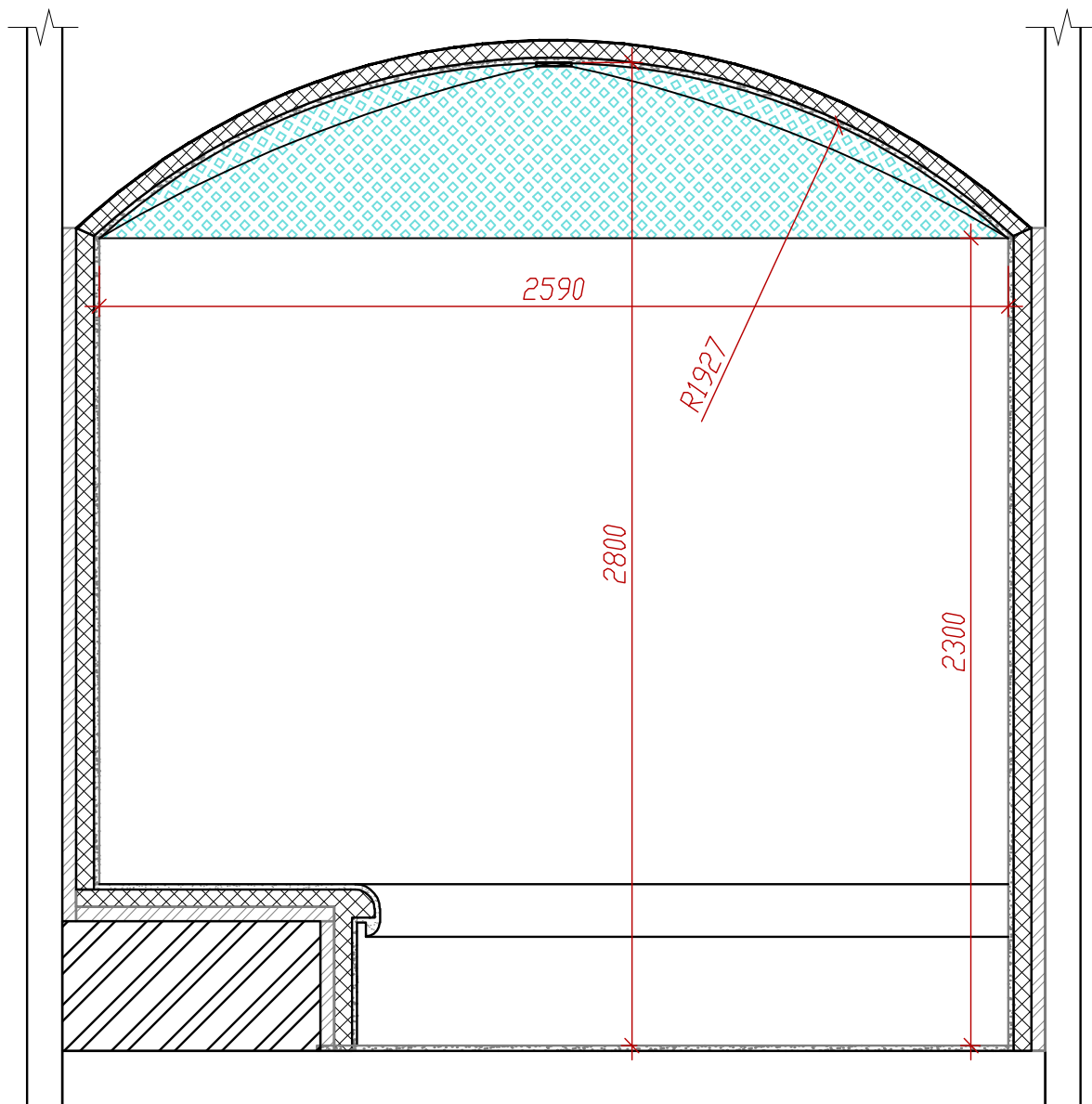
Мозаика Bianco Perlino
Толщина 10 мм

Мрамор Bianco Perlino
Толщина 10 мм

Заказчик	Подрядчик	Хаммам. Развертка стены в осях 1-2 вдоль оси В	
		ЛИСТ	--
		ЛИСТОВ	--
		Баня Мэдисон 27	

От '.....'..... 2022г.

К договору подряда №..... от '.....'..... 2022г.

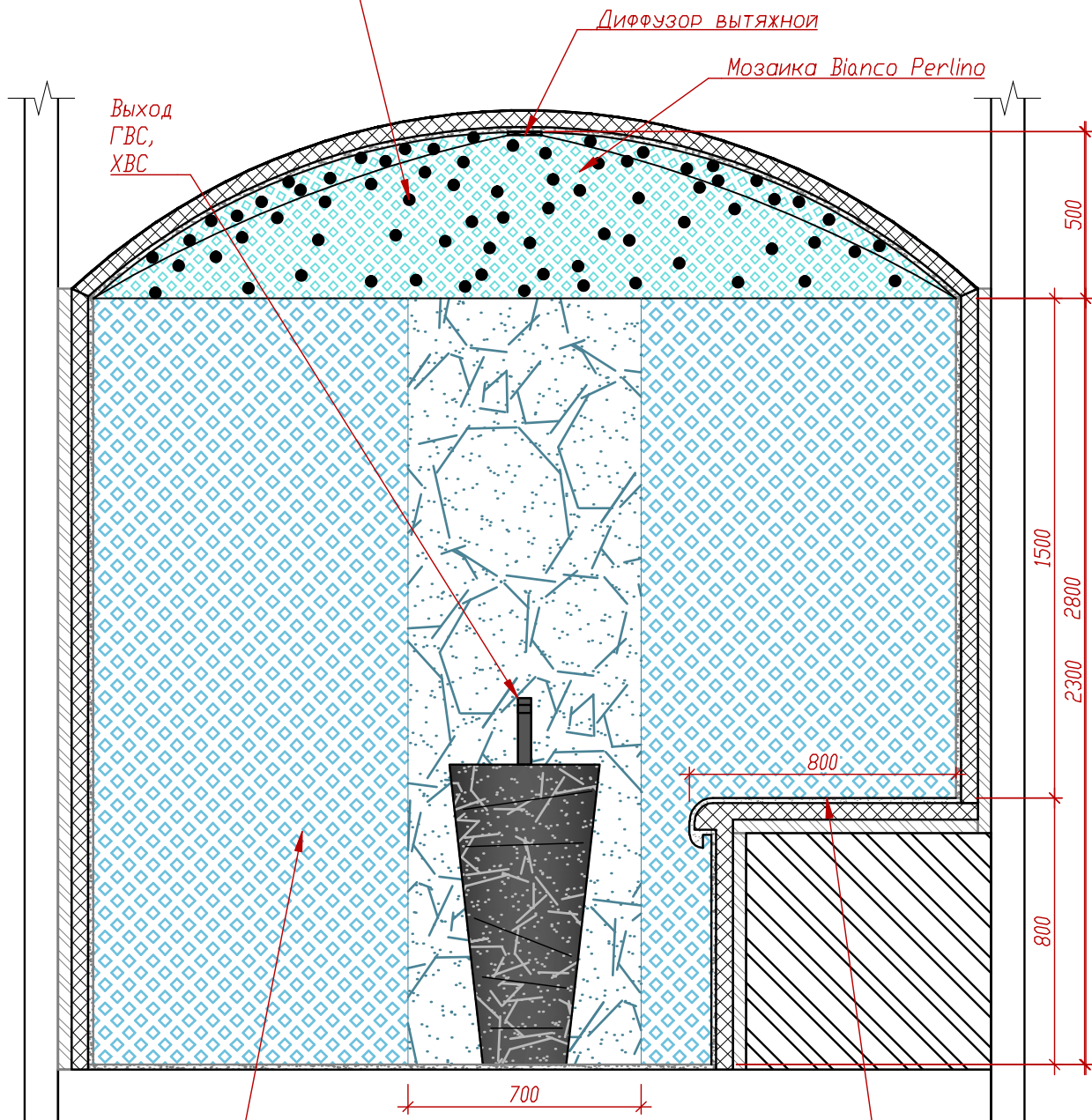


Заказчик	Подрядчик	Хаммам. Развертка стены в осях 1-2 вдоль оси В	
		Технические размеры потолка	
		ЛИСТ --	Баня Мэдисон 27
		ЛИСТОВ --	

От '-----' 2022г.

К договору подряда N----- от '-----' 2022г.

Точечное светодиодное освещение
Cariiti "Звездное небо"
VPAC-1530-CEP200, теплый свет



Выход
ГВС,
ХВС

ДИФФУЗОР ВЫТЯЖНОЙ

Мозаика Bianco Perlino

500

1500

2300

800

800

700

Мозаика Bianco Perlino
Толщина 10 мм

Анатомический лежак

Заказчик	Подрядчик	Хаммам. Развертка стены в осях 2-1 вдоль оси Б	
		ЛИСТ --	Баня Мэдисон 27
		ЛИСТОВ --	

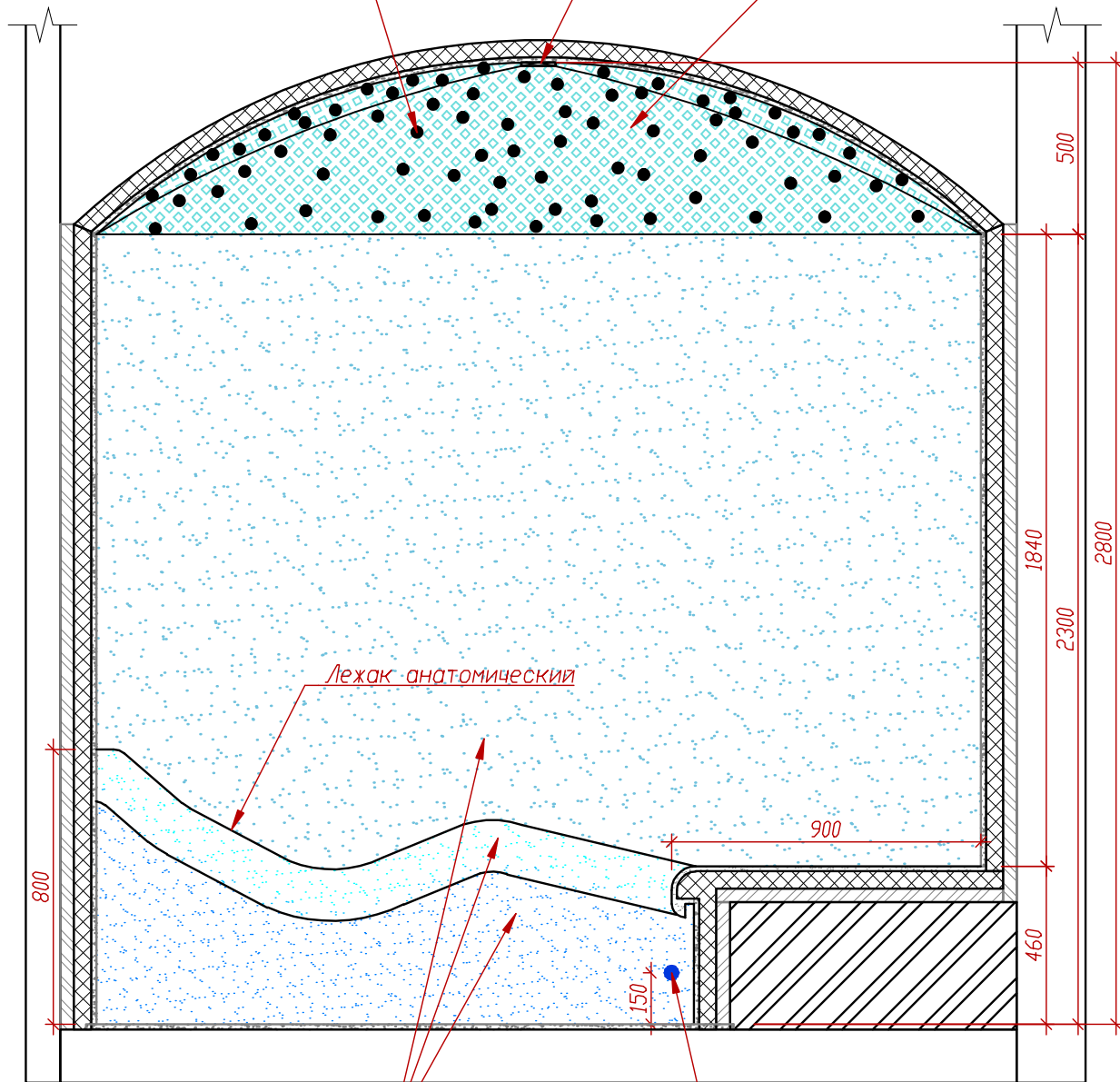
От '.....' 2022г.

К договору подряда N..... от '.....' 2022г.

Точечное светодиодное освещение
Cariiti "Звездное небо"
VPAC-1530-CEP200, теплый свет

Диффузор вытяжной

Мозаика Bianco Perlino



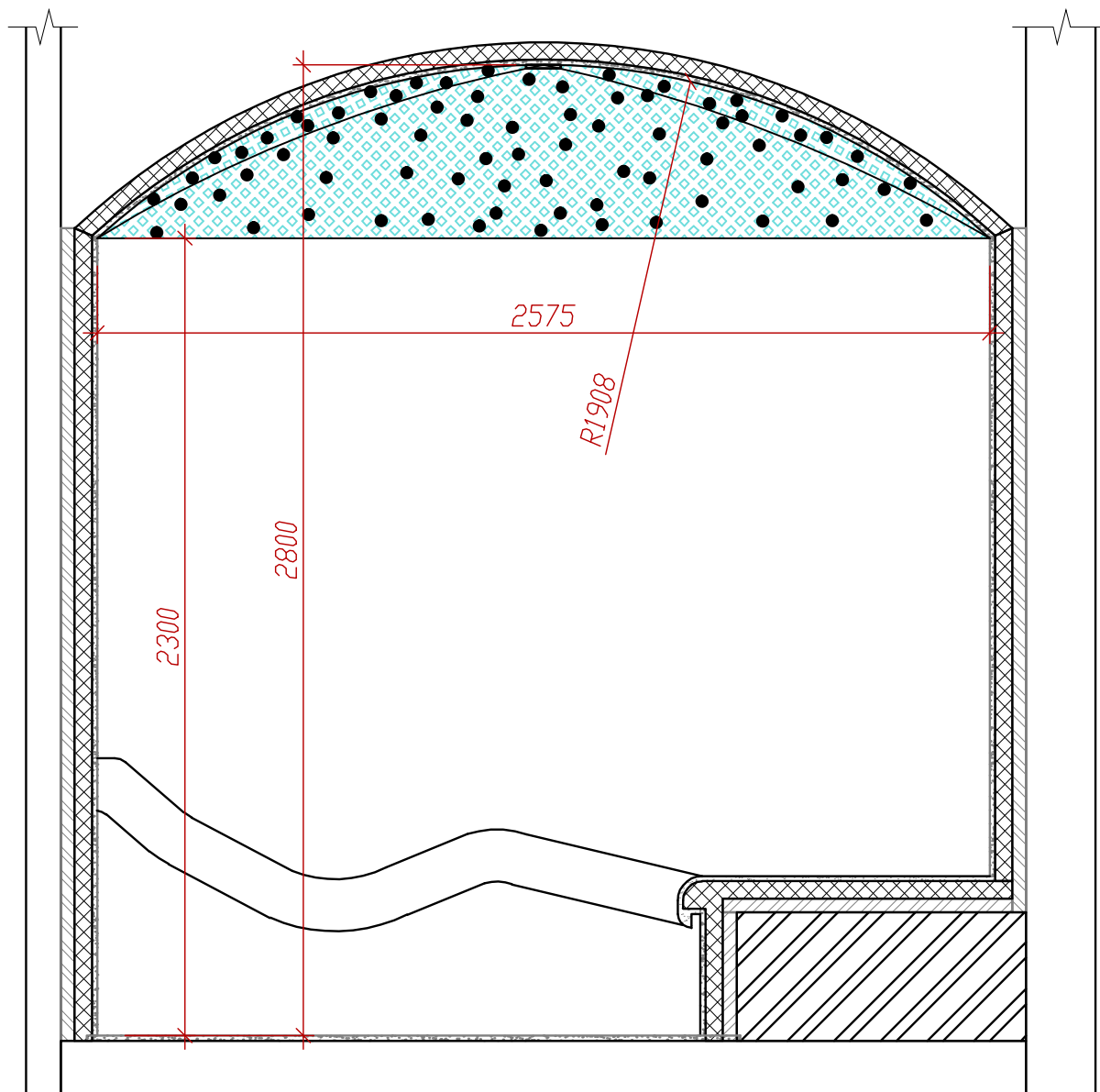
Мрамор Bianco Perlino
Толщина 10 мм

Точка выхода пара
Отм. +0.150 от ч.п.

Заказчик	Подрядчик	Хаммам. Развертка стены в осях Б-В вдоль оси 1	
		ЛИСТ	--
		ЛИСТОВ	--
		Баня Мэдисон 27	

От '.....'..... 2022г.

К договору подряда N..... от '.....'..... 2022г.



Заказчик	Подрядчик	Хаммам. Развертка стены в осях Б-В вдоль оси 1	
		Технические размеры потолка	
		ЛИСТ	--
		ЛИСТОВ	--
		Баня Мэдисон 27	

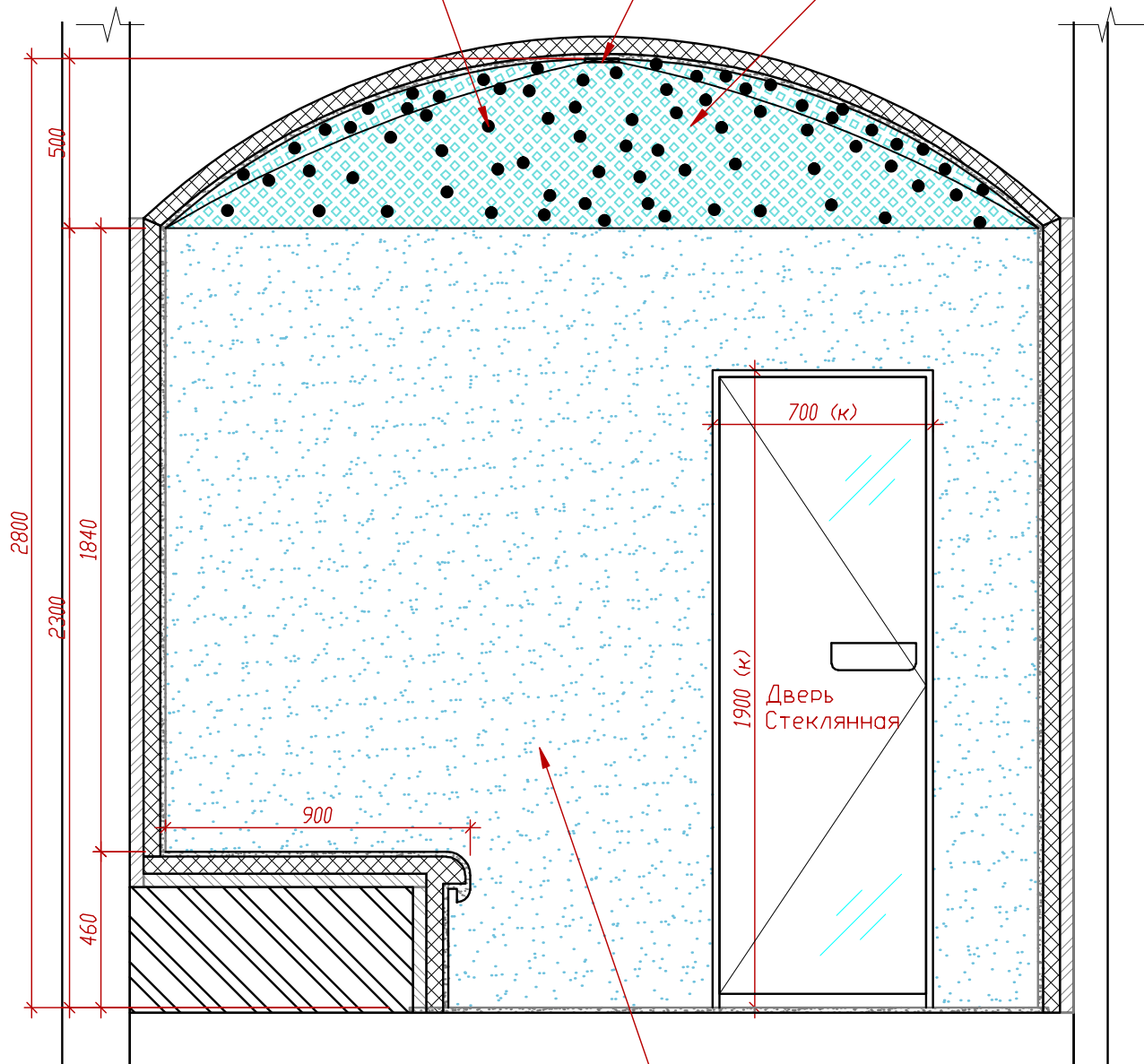
От '.....' 2022г.

К договору подряда N..... от '.....' 2022г.

Точечное светодиодное освещение
Cariiti "Звездное небо"
VPAC-1530-CEP200, теплый свет

Диффузор вытяжной

Мозаика Bianco Perlino

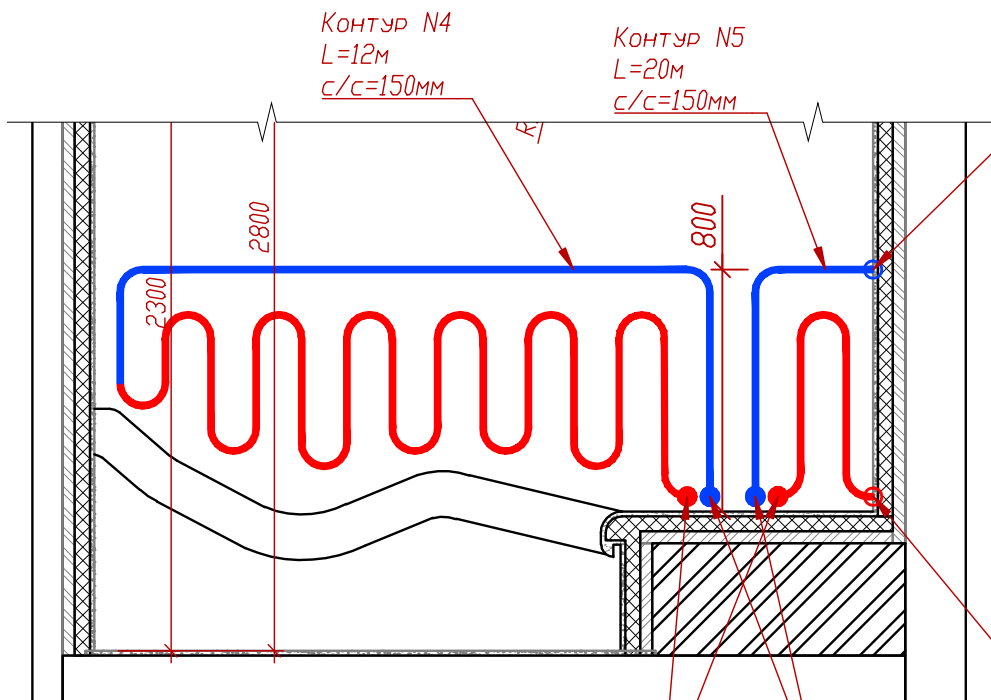


Мрамор Bianco Perlino
Толщина 10 мм

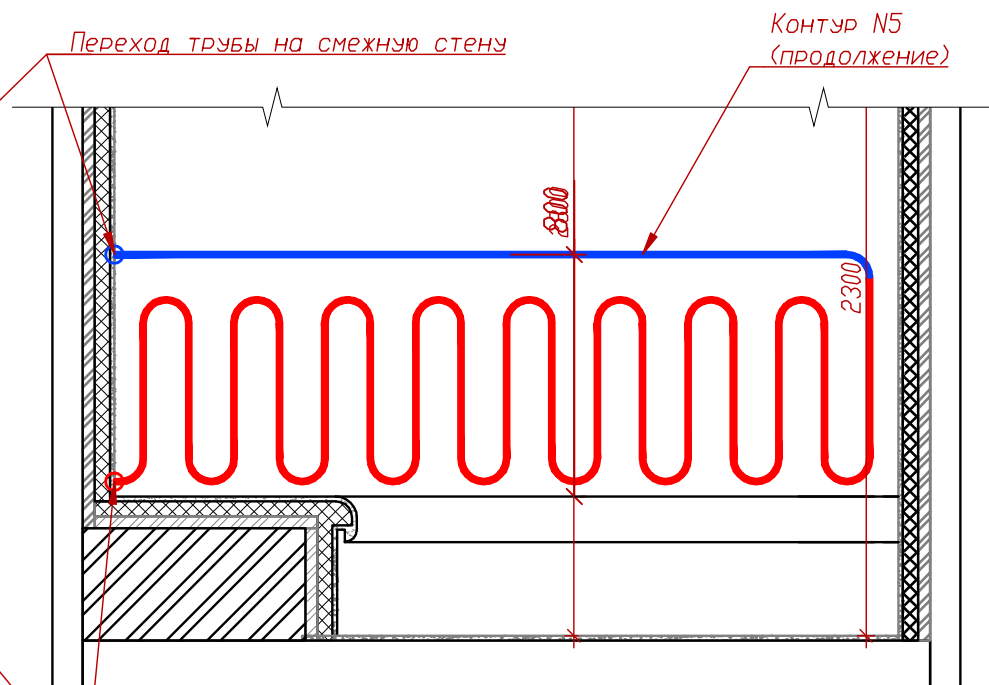
(к) - размеры даны по дверной коробке

Заказчик	Подрядчик	Хаммам. Развертка стены в осях В-Б вдоль оси 2	
		ЛИСТ	--
		ЛИСТОВ	--
		Баня Мэдисон 27	

Стена в осях Б-В вдоль оси 1



Стена в осях 1-2 вдоль оси В



Выход с коллектора
(через стену)

На коллектор
(через стену)

Переход трубы на смежную стену

Заказчик	Подрядчик	Хаммам. Схема системы обогрева спинок	
		ЛИСТ --	Баня Мэдисон 27
		ЛИСТОВ --	